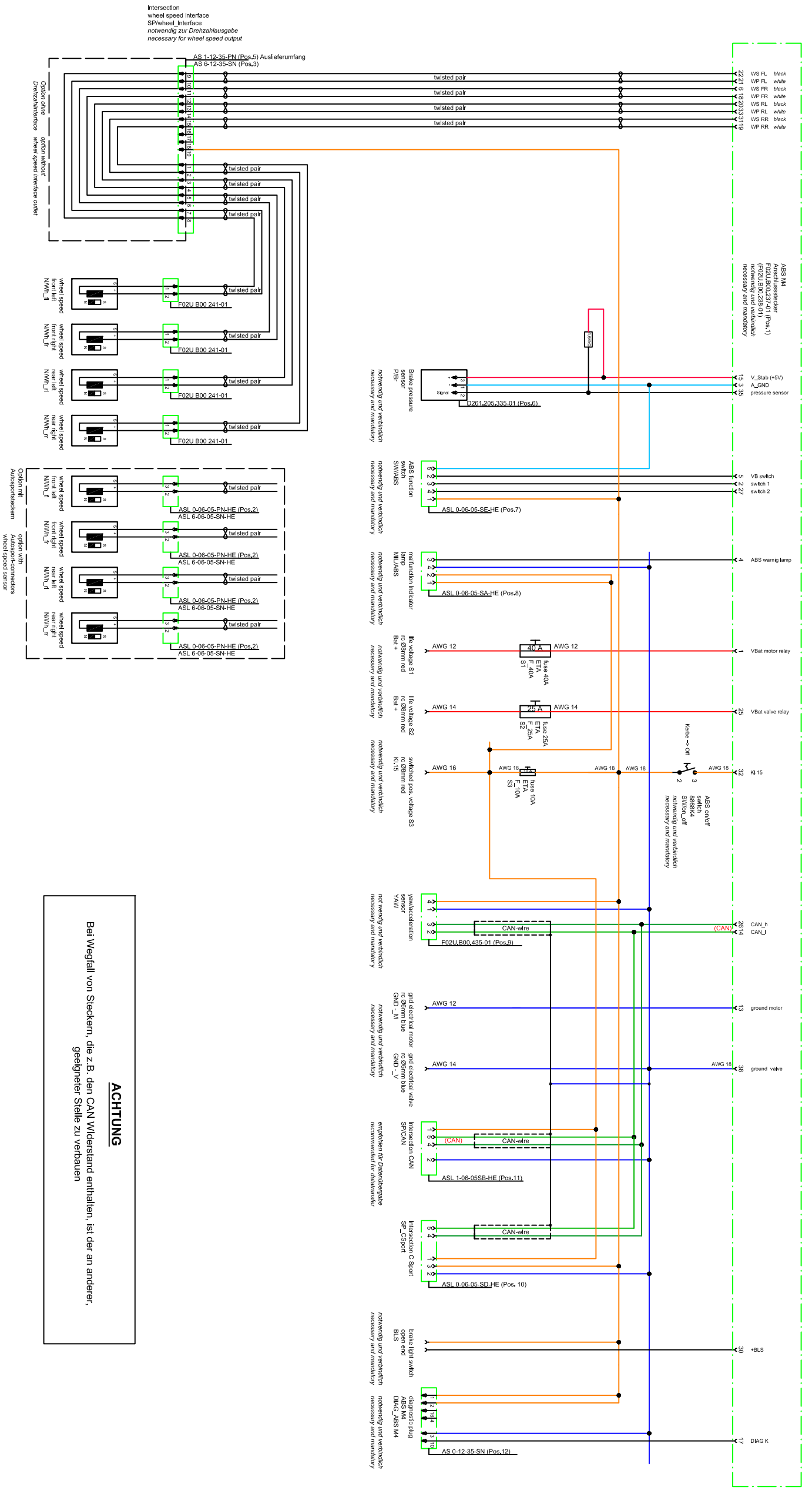
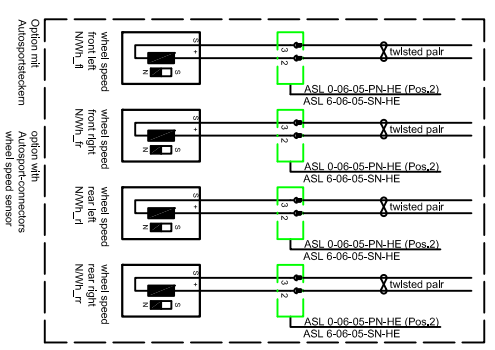
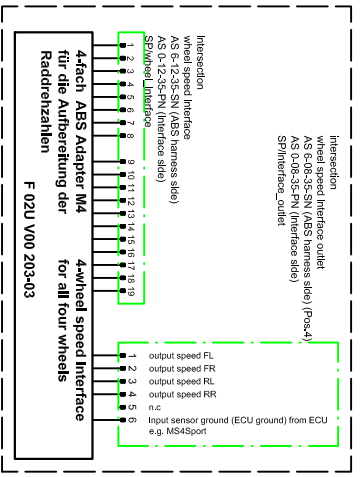


# ABS M4



Intersection wheel speed Interface  
SP/wheel\_Interface  
notwendig zur Drehzahlausgabe  
necessary for wheel speed output



**ACHTUNG**

Bei Wegfall von Steckern, die z.B. den CAN Widerstand enthalten, ist der an anderer, geeigneter Stelle zu verbauen

**Achtung:**

- alle nicht bezeichneten Leitungen sind auf AWG22 ausgelegt
- kleine Buchstaben sind unterstrichen
- CAN Abschlusswiderstand 120Ω zwischen CAN-high und CAN-low am Steuergerätestecker und am Intersection CAN (SP/CAN) Stecker einbauen

**Attention:**

- all not marked wire are AWG22
- small letters are underlined
- please install 120Ω resistor between CAN-high and CAN-low at ECU and Intersection CAN (SP/CAN) connector

Bestellnummer	F 02U S00.043-09	Benennung	ABS Basisanschlussplan
Entwurfszeichnung		part number	
order number			

AWG	Color	Function	Notes
12	Black	Ground	
14	Blue	Power	
16	Red	Power	
18	Orange	Power	
20	Green	Power	
22	White	Power	